

TYPENBESCHREIBUNG

ENT- UND BEGASUNGSSYSTEM TYP SSK FÜR KANISTER

Technische Daten :

Material: gesintertes oleo- und hydrophobes HDPE

Chemische Resistenz: Gegen sämtliche Gefahrgüter

GASDURCHSATZ:

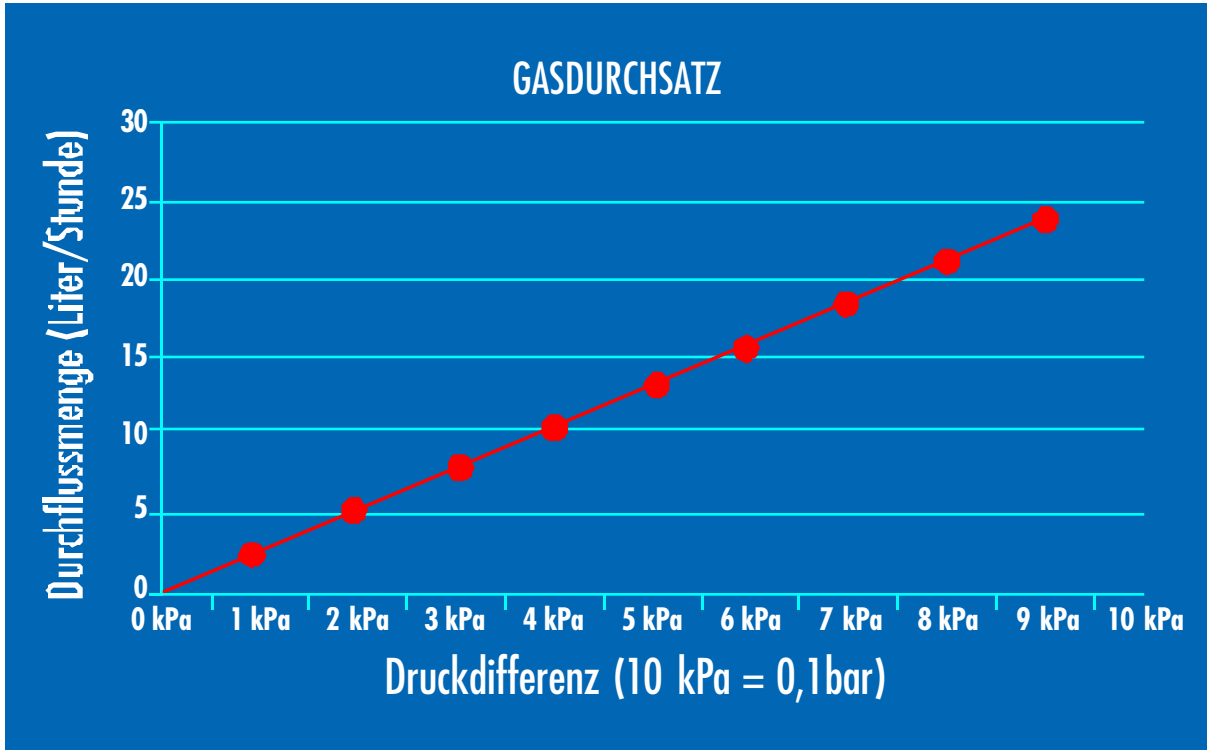
Typ SSK > 20 l pro Stunde bei ΔP 8 kPa



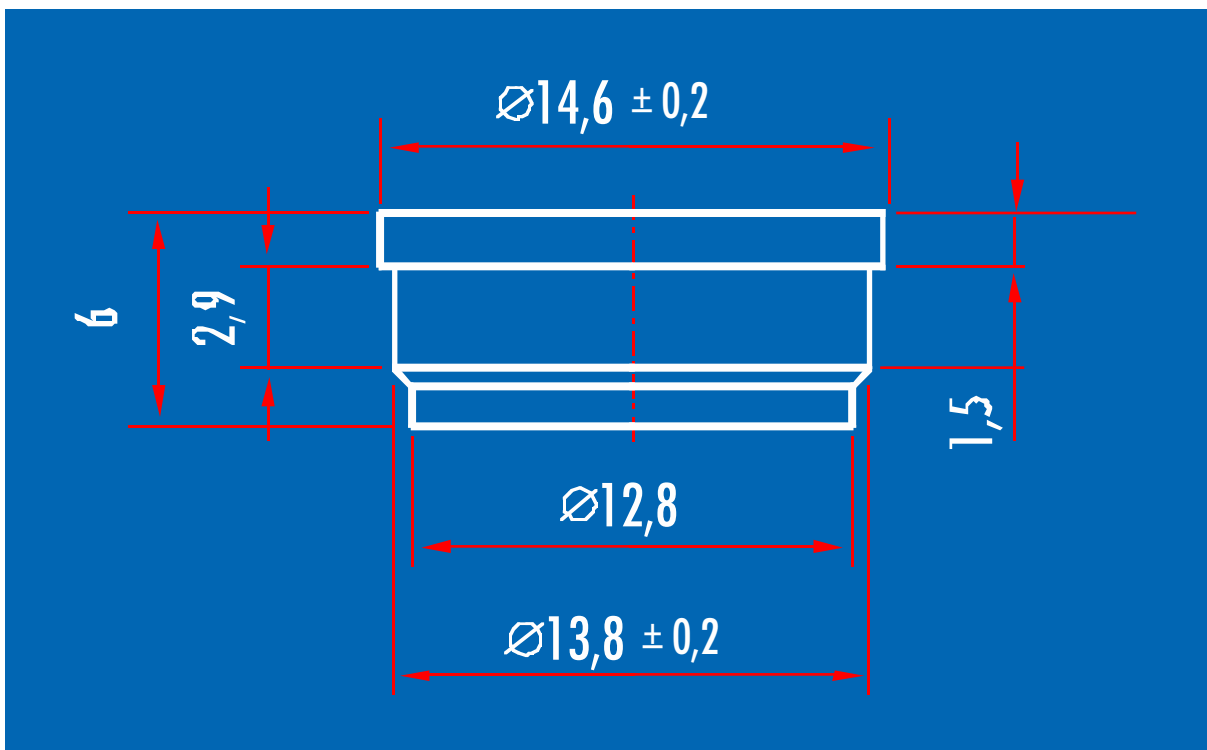
Minderung des Gasdurchsatzes in Folge Füllgutkontakts sowie Flüssigkeitsundichtigkeit ausgeschlossen durch OLEOPHOBE und HYDROPHOBE Eigenschaft des Ventils.

In jede handelsübliche Kanister - Entgasungsverschraubung ein-presbar.

ENTGASUNGSDIAGRAMM



ABMESSUNGEN



EINBAUSITUATION

