

TYPENBESCHREIBUNG

ENT- UND BEGASUNGSSYSTEM TYP SSK 100 FÜR KANISTER

Technische Daten:

Material: gesintertes oleo- und hydrophobes HDPE

Chemische Resistenz: Gegen sämtliche Gefahrgüter

GASDURCHSATZ:

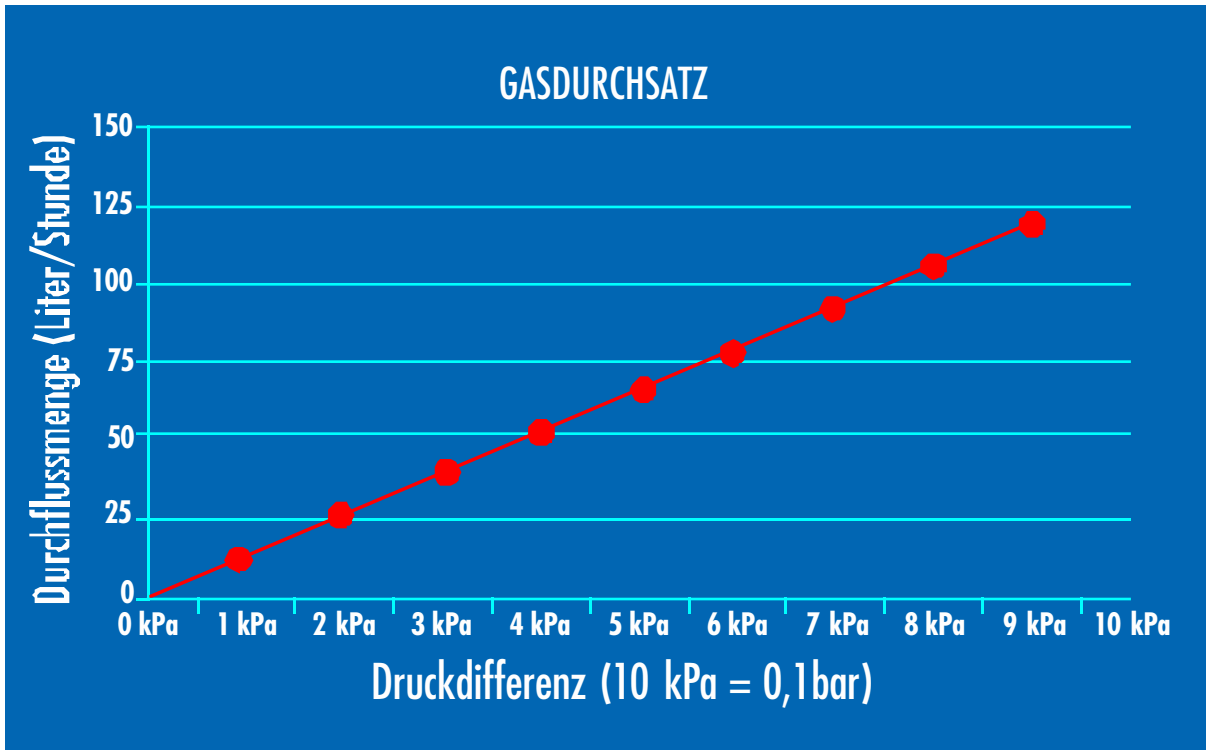
Typ SSK 100 > 100 l pro Stunde bei ΔP 8 kPa



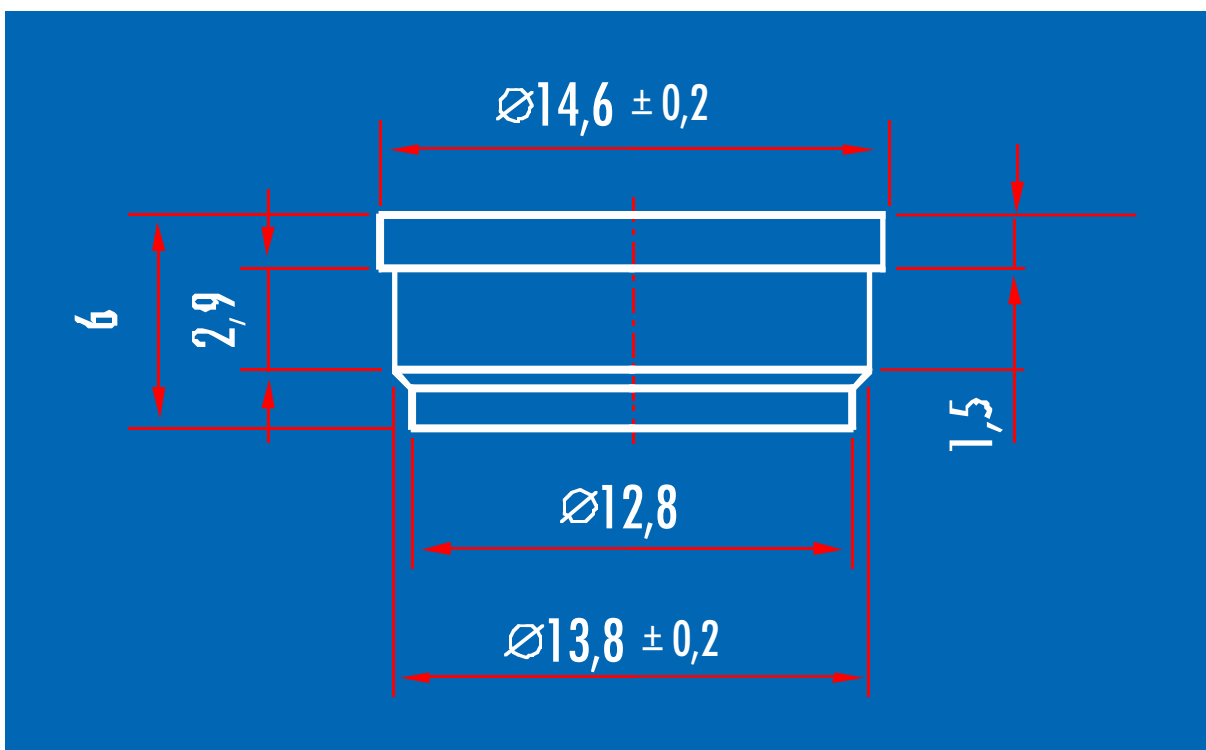
Minderung des Gasdurchsatzes in Folge Füllgutkontakts sowie Flüssigkeitsundichtigkeit ausgeschlossen durch OLEOPHOBE und HYDROPHOBE Eigenschaft des Ventils.

In jede handelsübliche Kanister - Entgasungsverschraubung ein-pressbar.

ENTDGASUNGSDIAGRAMM



ABMESSUNGEN



EINBAUSITUATION

